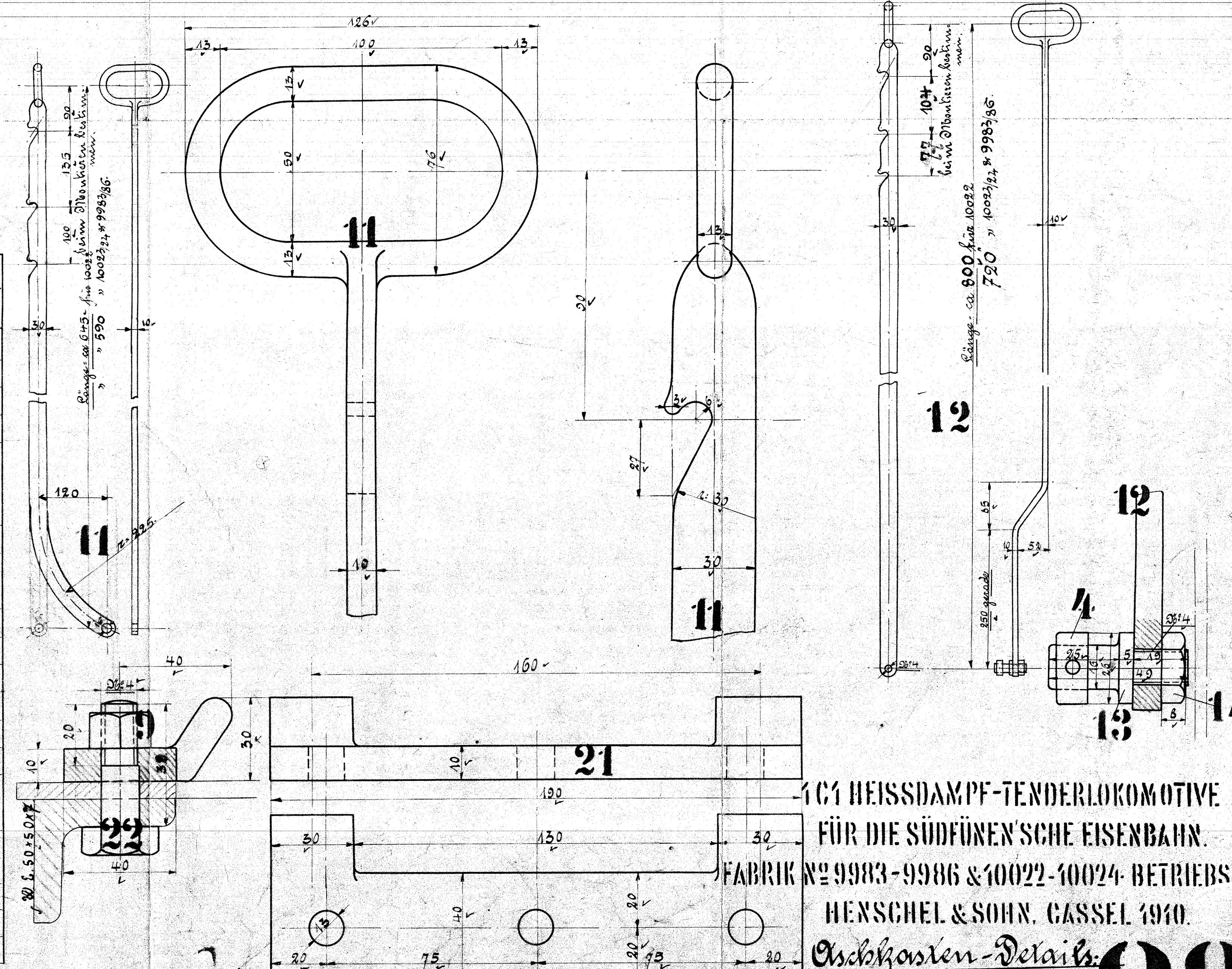


Ausführung für eine Lokomotive				Materialbestellung für eine Lokomotive	
Stückzahl	Benennung	Stummer	Bemerkung	Zeichen	Dimensionen und Details
1	Winkelstiel	1	Flussstahl		
1	Zugstange	2	"		
3	Gewindestrauben mit Splint	3	"		
4	Splinkinge	4	"		
1	Lagerzapfen mit Splint	5	"		
1	Splintling	6	"		
1	Schraube D ₄ = 58 mm lang	7	"		
1	" " " " " "	8	"		
5	Wulst	9	"		
1	Walter	10	"		
1	Zugstange	11	"		
1	"	12	"		
1	Gewindestrauben mit Splint	13	"		
1	Wulst	14	"		
1	Wulstlochdeckel 4 mm	15	"		
1	Trieb-Ring 30 x 6 mm	16	"		
2	Wandgriffe	17	"		
2	Trieb-Ring	18	"		
1	Trieb-Ring 50 x 6	19	"		
1	Wulst mit Splint	20	"		
1	Wulst	21	"		
3	Schrauben D ₄ = 44 mm lang	22	"		



101 HEISSDAMPF-TENDERLOKOMOTIVE
 FÜR DIE SÜDFÜNENSISCHE EISENBahn.
 FABRIK N^o 9983-9986 & 10022-10024. BETRIEBS N^o 1-7
 HENSCHEL & SOHN. CASSEL 1910.
 Anschloß-Detaile:
 Wulstloch, Zugstange etc.